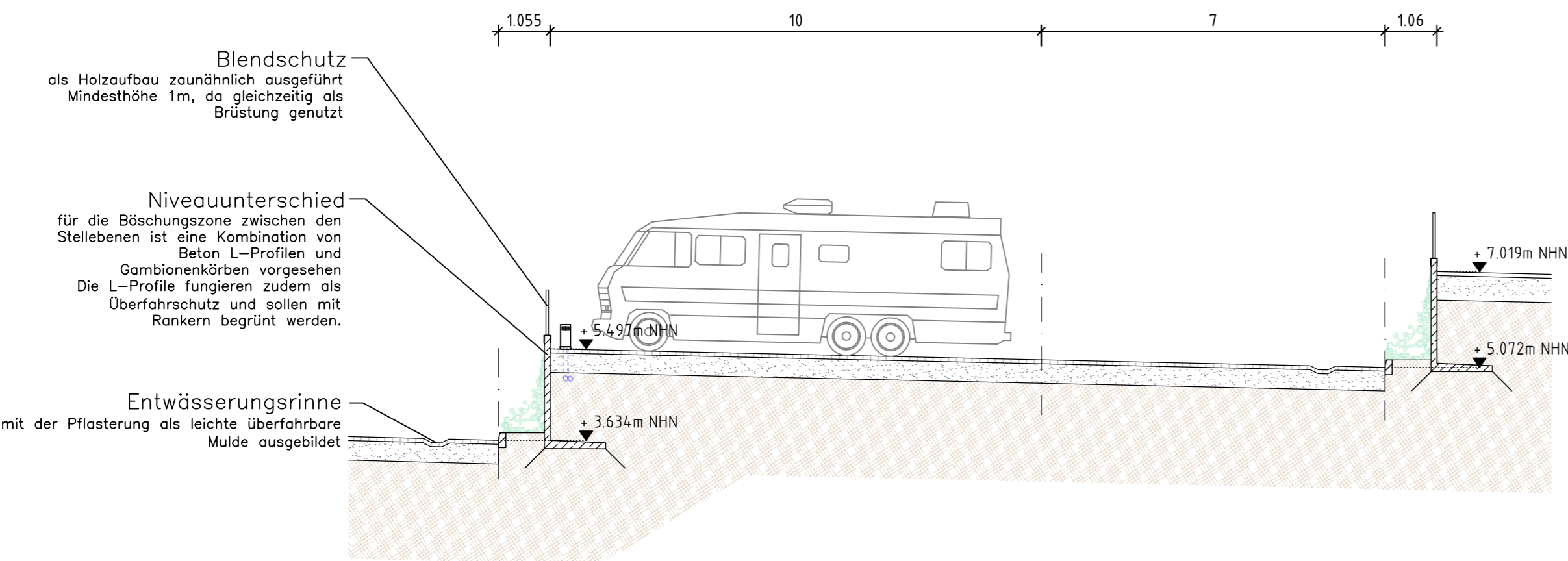
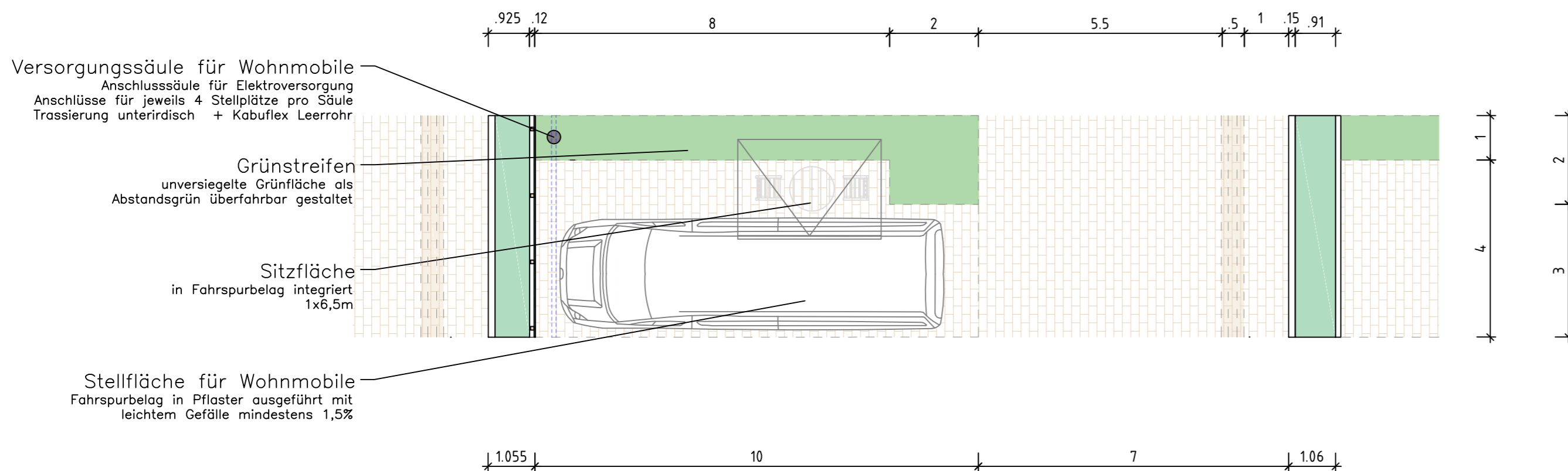


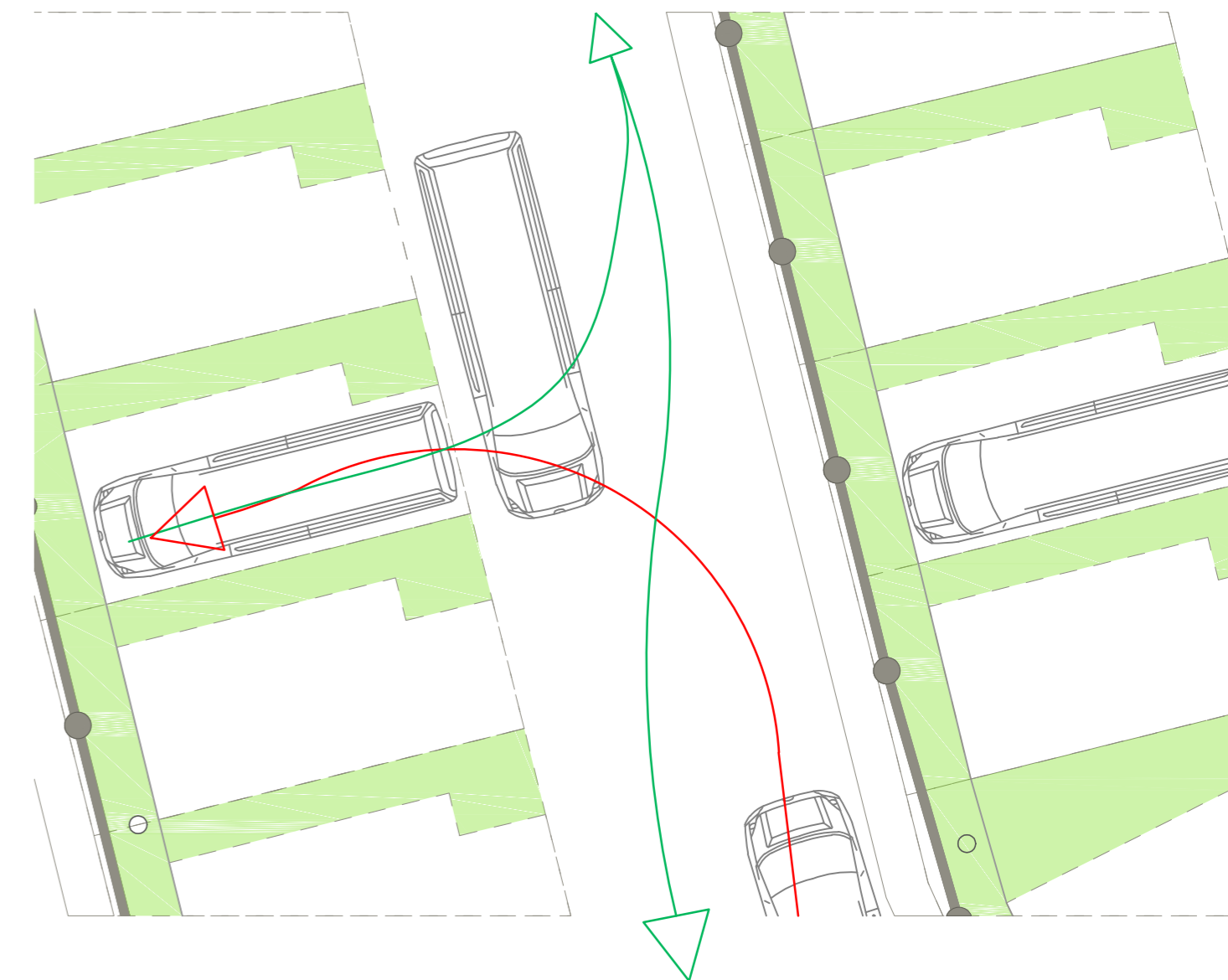
Gesamtschnitt Stellplätze
Baufeld mit allen 3 Ebenen sowie dem Kanal als Bezugspunkt



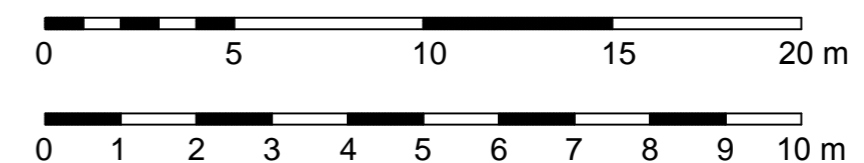
Schnitt Stellplatz
mit Schnitt durch eine der Ebenen, gestaffelter Höhenunterschied



Grundriss Stellplatz
Übersicht der Stellplatzelemente anhand eines Einzelstellplatzes



Konzeptgrundriss Ein-/Ausparken
Ausschnitt mit Fahrspurenausgelegt auf einen 3-Achser mit 8m Länge als Maximum



Diese Zeichnung darf nur zu ihrem beabsichtigten Zweck und im Zusammenhang mit allen projektbezogenen Zeichnungen verwendet werden. Weder das Verteilen an dritte Personen, noch der Gebrauch zu anderen Zwecken ist erlaubt. Diese Zeichnung ist gem. DIN 34 urheberrechtlich geschützt und bleibt Eigentum der BCS GmbH. Sie darf nicht ohne vorherige Zustimmung des Eigentümers kopiert oder elektronisch bearbeitet werden.

Bauherr:	Campingplatz Eichstedt Gbr. Werner v. Siemens-Str. 2 24783 Osterröföld				
Bauvorhaben:	Gästehaus Kanal-Café Am Kamp-Kanal 1 24783 Osterröföld	gezeichnet gesehen geprüft	Name Moder	Datum 07.03.16	Maßstab 1 : 100 1 : 200
Planbeschreibung:	VORHABENPLAN MUSTERSTELLPLATZ	24788 Rendsburg 25980 Keitum 21481 Lauenburg 23562 Lübeck	Paradeplatz 3 Bahnhofstraße 37 Elbkamp 8 Maria-Goeppert-Straße 1	Fon +49 43 31 70 90 0 Fax +49 43 31 70 90 29 Web www.bcs-g.de Mail rendsburg@bcsg.de	Auftr.-Nr. 6072-15 Plan-Nr. VEP.03

